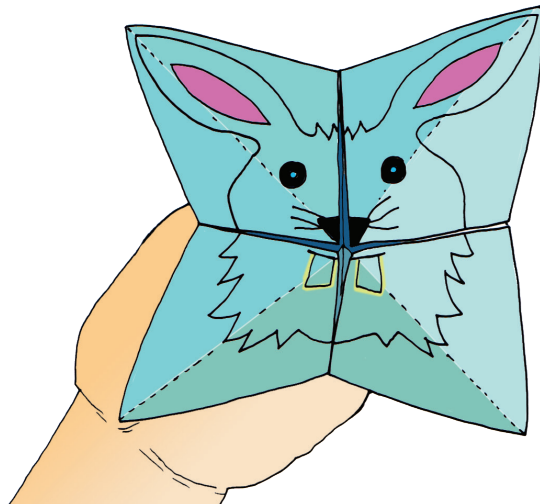


LABBÉ

Mini

HASEN-CATCHER

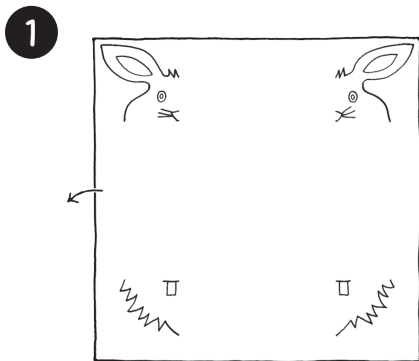
Einzelprojekt aus:
„Hasenbande, 12 Vorlagen für
verrückte Osterhasen-Ideen“



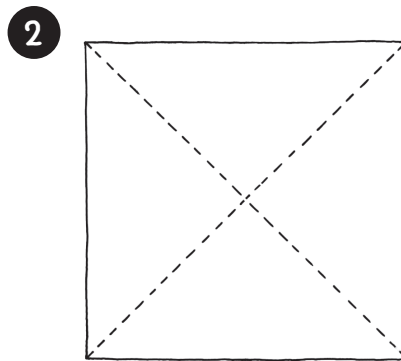
HASEN-CATCHER

Seite 2 – Falanleitung

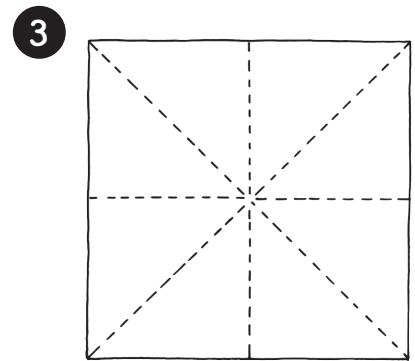
Seite 3 – Faltblatt



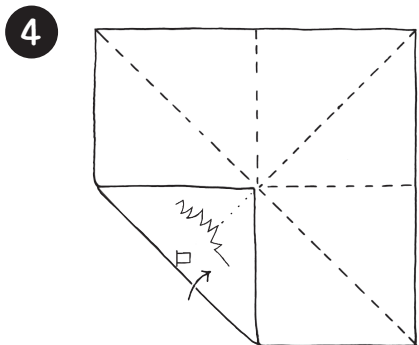
Das Blatt drucken und mit dem Gesicht nach unten auf den Tisch legen.



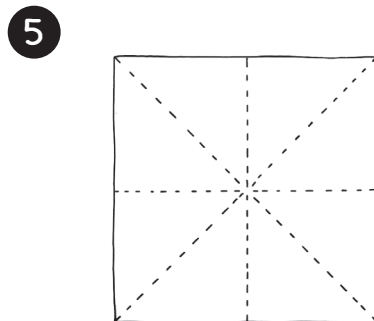
Das Papier 2 x diagonal falten und dann wieder aufklappen.



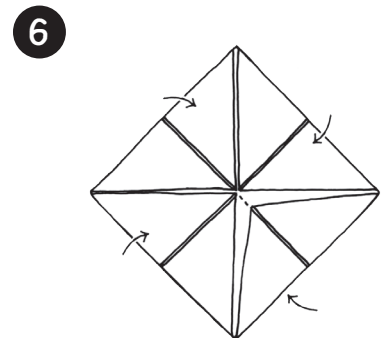
Das Papier jetzt in beide Richtungen mittig (nicht diagonal) falten.



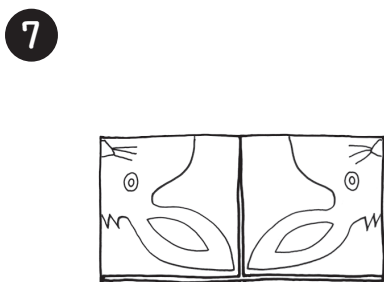
Alle 4 Ecken zum Mittelpunkt falten. Die Faltkanten nachziehen.



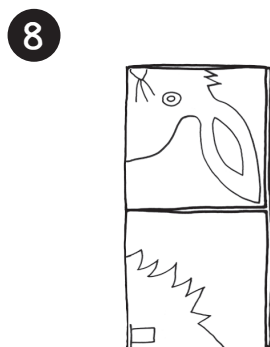
Das ganze „Päckchen“ umdrehen. So sieht das Ergebnis bis jetzt aus.



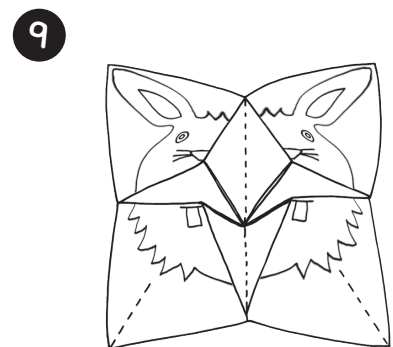
Wieder alle 4 Ecken nacheinander zum Mittelpunkt knicken.



Das Päckchen noch 1 x mittig falten und wieder aufklappen.

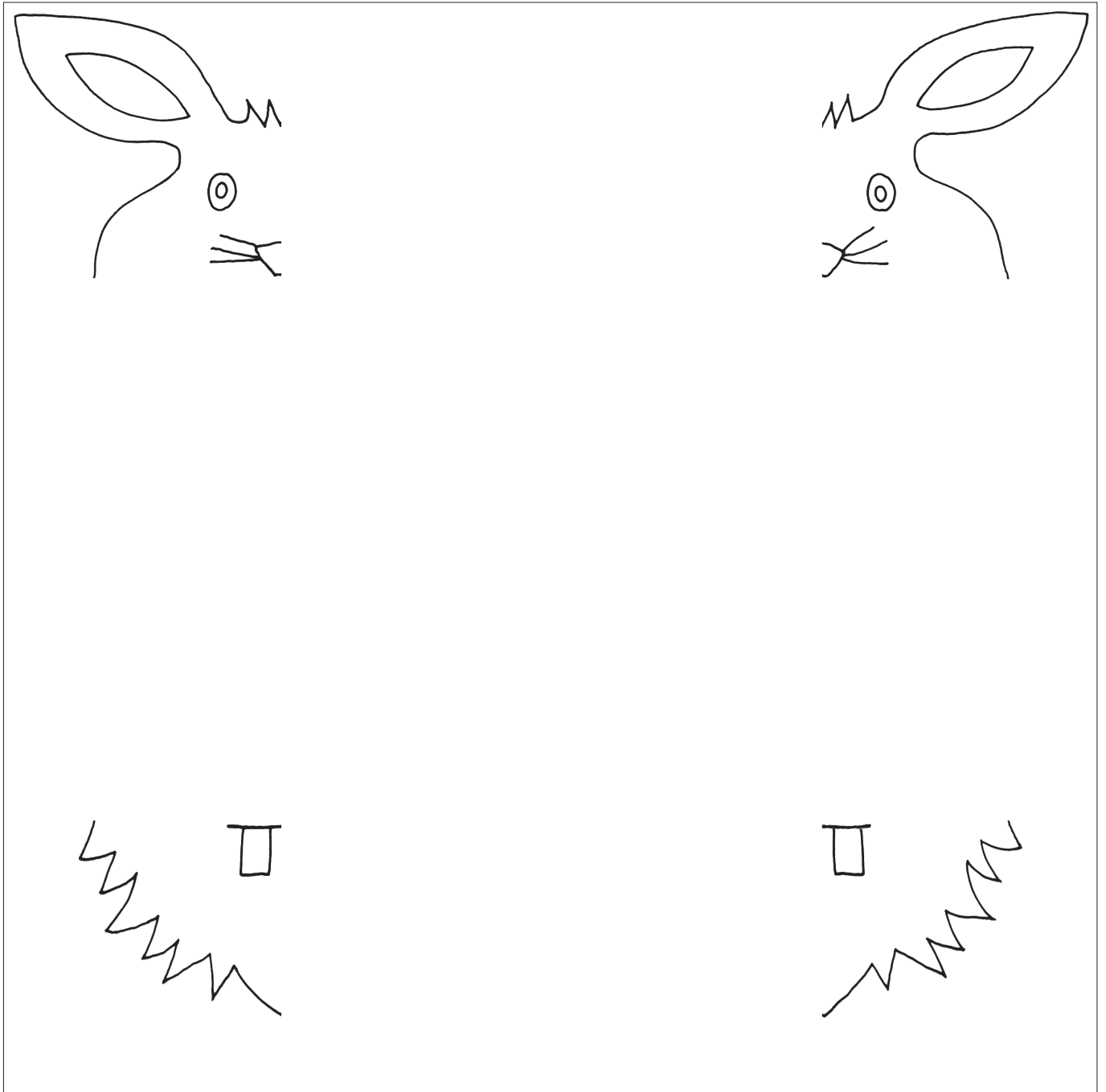


Und in die andere Richtung mittig falten und wieder aufklappen.



Von unten mit den Fingern in die 4 Ecken greifen.

HASEN-CATCHER





DRUCKEINSTELLUNGEN FÜR ADOBE PDF:

Bitte beim Drucken beachten, dass die Einstellung "Seitenanpassung: keine" ausgewählt und ein Häkchen bei "Automatisch drehen und zentrieren" gesetzt ist. Tipp: Schauen Sie sich zuerst das PDF an, und drucken Sie nur die Seiten aus, die Sie benötigen.

Dies ist ein Einzelprojekt aus:



Verlag & Herausgeber: LABBÉ GmbH, Walter-Gropius-Str. 16, 50126 Bergheim, Deutschland, Telefon (02271) 4949-0, Fax (02271) 4949-49, E-Mail: labbe@labbe.de. Geschäftsführer: Michael Labbé, Ruth Labbé. Amtsgericht Köln, HRB 40029, Umsatzsteuer-ID: DE 121858465. Alle Rechte an diesem PDF liegen bei Labbé. Es ist ausdrücklich untersagt, das PDF, Ausdrücke des PDFs sowie daraus entstandene Objekte weiterzuverkaufen oder gewerblich zu nutzen. www.labbe.de